

ecostore Premium 2 üvegajtós digitális hűtőszekrény, 1430lt (+2/+10) - R290

TERMÉK # _____

MODELL # _____

NÉV # _____

SIS # _____

AIA # _____



727965 (ESP142GRC)

2 üvegajtós hűtőszekrény,
1430L, +2/+10°C, R290,
digitális, AISI 304

Rövid leírás

Termék szám

2 teli üvegajtós hűtőszekrény, AISI 304 minőségű rm. acél konstrukció. Korrozóálló álló alsó panel. Nagy méretű, digitális kijelző, hűtőtér hőmérséklet kijelző és beállítás, a leolvasztó ciklus és turbó fagyasztási ciklus (a meleg ételek hirtelen lehűtéséhez) manuális aktiválása. HACCP hibajelzések és history. Frost Watch Control: leolvasztás csak akkor, ha az valóban szükséges; a leolvasztott víz automatikus elpárolgatása. 3 hőmérséklet érzékelő figyeli folyamatosan a készülék működési állapotát. Optiflow: back to front légkeringetés, és kivethető légcserternő biztosítja az egyenletes hőmérséklet elosztást, és a gyors lehűtést, bármilyen körülmények között. 75 mm vastagságú ciklopentán habszigetelés. Az ajtó zárral és mikrokapcsolóval felszerelt. A kapcsoló leállítja a ventilátort, ha az ajtó kinyílik. Kevesebb korróziós probléma és nagyobb tároló kapacitás a rejtett elpárolgatónak köszönhetően. Beépített hűtőegység; ventilációs működés, belső LED világítás. Maximális környezeti hőmérséklet: +32°C. CFC és HCFC mentes. R290 hűtőközeg. Előkészítve RS485 porthoz, a készülék egy külső számítógépre és HACCP rendszerre csatlakoztatásához.

Fő jellemzők

- Nagy méretű digitális kijelző hűtőtér hőmérséklet kijelzéssel és beállítással, a leolvasztó ciklus manuális aktiválásával, turbo lehűtés funkcióval és belső világítás kapcsolóval.
- Nagy tároló rész, GN2/1 méretű rácsokhoz vagy polcokhoz, kibillenés biztos sínek.
- Optiflow: levehető légterelő, egyenletes hőmérséklet elosztás, gyors lehűtés bármilyen feltételek mellett.
- Működési hőmérséklet: +2 / +10°C, amely megfelelő húsok és tejtermékek tárolására.
- A teljesítmény +32°C-os környezeti hőmérséklet mellett garantált.
- 75mm vastagságú ciklopentán tartalmú habszigetelés, 100%-ban környezetbarát (hővezetés: 0,020 W/m² K).
- Az elpárolgatón lévő 60mm vastagságú hőszigetelő burkolat egyszerűen eltávolítható.
- Előkészítve RS485 porthoz, hogy külső számítógépre és integrált HACCP rendszerre csatlakoztatható legyen.
- Rilsan borítású rácsok.
- Az ajtón lévő LED világítás egyenletes fényt bocsát a hűtőtérbe.
- Opcionális tartozék megrendelésével a készülék külső adatmonitorozás céljából egyéb készülékekhez csatlakoztatható.
- Nagy méretű digitális kijelző hűtőtér hőmérséklet kijelzéssel és beállítással, a leolvasztó ciklus manuális aktiválásával és turbo lehűtés ciklussal.
- A kamratérben 44 polctartó pozíció, a lehető legnagyobb kihasználtság érdekében.
- 3 páratartalom szint közül választhat, a benne tárolt élelmiszer típusának megfelelően.
- [NOT TRANSLATED]
- Nagyméretű digitális fehér számjegyű kijelző a hűtőszekrény hőmérsékletének kijelzésével és beállításával, valamint a kívánt páratartalom szintek kiválasztásának lehetőségével. A mellékelt Bluetooth technológia lehetővé teszi a HACCP historikus adatok tárolását és letöltését az alkalmazáson keresztül.
- Az Electrolux Professional Fridge Control APP megkönnyíti vásárlóink életét (2024 áprilisától elérhető):
 - A HACCP-adatoknak és a riasztásoknak köszönhetően nyomon követheti a tartósítási folyamat biztonságát a pontos ellenőrzés érdekében.
 - Időmegtakarítás és egyszerű adatkezelés a HACCP információk Excel formátumban történő közvetlen e-mail címre történő elküldésének lehetőségével.
 - Gyors műveletek: hőmérséklet/páratartalom/turbóhűtés beállítása és a dátum/óra beállítása.
- Tropicizált egység.

Konstrukció

- AISI 304 rozsdamentes acél konstrukció.
- Egy darabból préselt belső rész, sarkokkal.
- A lekerekített belső sarkoknak, a könnyen kivethető

Jóváhagyás

rácstartó síneknek, a rácsoknak és a légtelőknek köszönhetően egyszerű a készülék tisztítása.

- Egyszerűen szétszerelhető rozsdamentes acél sántartók.
- A korrózióálló alsó rész ellenáll a padló tisztítása során használt vegyszerek lehetséges ártalmainak.
- A fő alkatrészek könnyen elérhetőek, a szervizelés egyszerű.
- Zárható ajtó.

Fenntarthatóság



- CFC és HCFC mentes, R290 környezetbarát hűtőközeg, ciklopentán tartalommal.
- A hűtőszekrény a European Ecodesign direktívájának megfelelően a nagy igénybevételű munkakörülményeket tekintve az A osztályba sorolható (40°C-40% páratartalom). Egy G osztályú szekrény A osztályúra történő cseréje esetén a potenciális éves becsült megtakarítás 300 euro összeg körüli, hűtőszekrényenként (0,21€/kWó költséggel és 503 L nettó űrtartalommal számolva.)
- A címke megfelel a 2015. május 5. -i (UE) 2015/1094 szabványnak.
- CFC és HCFC mentes szigetelés.
- A leolvasztott víz automatikus elpárologtatása forró gáz segítségével. Az elpárologtató a készülék felső részén van.
- Környezetbarát R290 hűtőközeg, amely csökkenti az üvegházhatást és kevésbé káros az ózonzégre.
- A kondenzátort nem kell tisztítani: a kondenzátor struktúrája megakadályozza, hogy a por és a zsír megragadjon rajta, ezért az időszakos tisztításokat el lehet hagyni, ezáltal csökken az energiafogyasztás.
- Belső, energiatakarékos LED világítás.
- Ajtókapcsoló állítja le a ventilátort, ha az ajtó kinyílik, hogy a hideg levegő ne áramoljon ki a hűtőtérből, ezáltal energiatakarékos.
- Eltávolítható 3-kamrás ballonos ajtótmítés a jobb szigetelés és az energiafogyasztás csökkentése érdekében.
- Tovább fejlesztett leolvasztó és elpárologtató ventilátor - a leolvasztás típusa változik: +2°C alatt elektromos; +2°C felett légkeringetési.
- Frost Watch Control: teljesen automatikus a leolvasztás, amely csak akkor indul el, ha valós jégképződés van az elpárologtatón.

Szállított tartozékok

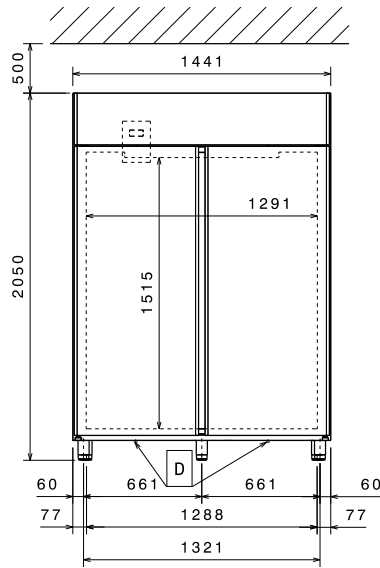
- 8 GN2/1 szürke Rilsan rács 2 sínnel PNC 881020

Opcionális tartozékok

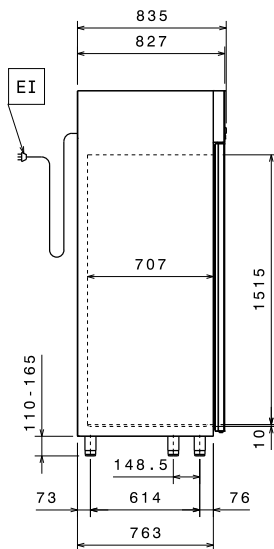
- 2 rm acél sín hűtőkhöz (Marine) PNC 880242
- 8 GN 1/1 PVC edény halhoz PNC 880243
- Távtartó 670 és 1430 lt-es hűtőkhöz PNC 880248
- Egységcsomag 20 cukrászati tálca behelyezéséhez (400x600mm), 1430 l hűtőkhöz PNC 880333
- GN 1/1 műanyag tárolóedény és alsó betétlemez PNC 880705
- 2/1GN szürke rilsan rács PNC 881004
- 2/1GN AISI 304 RM acél rács PNC 881016
- GN 2/1 AISI 304 rozsdamentes acél rács 2 sínnel PNC 881018

- Hűstartó rúd 670/1430L hűtőkhöz PNC 881019
- GN2/1 szürke Rilsan rács 2 sínnel PNC 881020
- 2 db rm acél sín 670/1430L hűtőkhöz, és fagyasztókhöz PNC 881021
- Pedálos ajtónyitás a 1430L hűtőkészülékekhez PNC 881033
- GN 2/1 PVC edény fedővel, 2 sínnel PNC 881039
- GN 2/1 rácspolc, perforált, PNC 881042
- GN 1/1 Műanyag bevonatú acélkosár - 150 mm PNC 881043
- 2/1GN szürke rilsan kosár + 2 sín, Ma.: 150mm PNC 881047
- ECOSTORE ÜVEGAJTÓ VÉDŐ EGYSÉGCSOMAG PNC 881163

Előlnézet

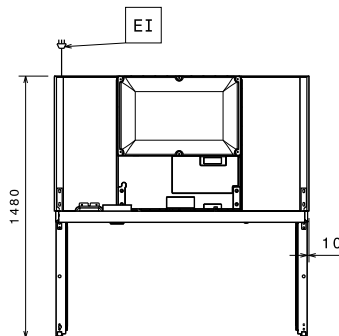


Oldalnézet



EI = Elektromos csatlakozás

Felülnézet


Elektromos

Tápfeszültség:	727965 (ESP142GRC)	220-240 V/1 ph/50 Hz
Felvett teljesítmény:		0.29 kW

Technikai információ:

Bruttó kapacitás:	1430 L
Nettó kapacitás:	1037 L
Külső méretek, szélesség:	1441 mm
Külső méretek, mélység:	835 mm
Külső méretek, mélység nyitott ajtókkal:	1480 mm
Külső méretek, magasság:	2050 mm
Ajtók száma és típusa:	2 Üveg
(Szállított) rácsok száma és típusa:	8 - GN 2/1
Külső anyag típusa:	Rozsdamentes acél AISI 304 - Din 1.4301
Belső anyag típusa:	Rozsdamentes acél AISI 304 - Din 1.4301
Belső panelek anyaga:	Rozsdamentes acél AISI 304 - Din 1.4301
Pozíciók száma és sántávolság:	44; 30 mm

Hűtési adat

Vezérlés típusa:	digitális
Hűtési teljesítmény az elpárologtatási hőmérsékletnél:	-10 °C
Működési hőmérséklet, min.:	2 °C
Működési hőmérséklet, max.:	10 °C
Működési mód:	Ventilációs

Termék információ (az EU 2015/1094 szabványnak megfelelően)

Modell típus:	álló hűtő
---------------	-----------

ISO tanúsítványok

ISO Standards:	ISO 9001; ISO 14001; ISO 45001; ISO 50001
----------------	---

Fenntarthatóság

Energia osztály (az EU 2015/1094 szabványnak megfelelően):	E
Éves és napi energiafogyasztás (az EU 2015/1094 szabványnak megfelelőe)	1883kWh/év - 5kWh/24h
Működési feltételek (az EU 2015/1094 szabványnak megfelelően):	Nagy teherbírású (4)
EEI index (az EU 2015/1094 szabványnak megfelelően):	81,41
Hűtőközeg típus:	R290
GWP index:	3
Hűtési teljesítmény:	395 W

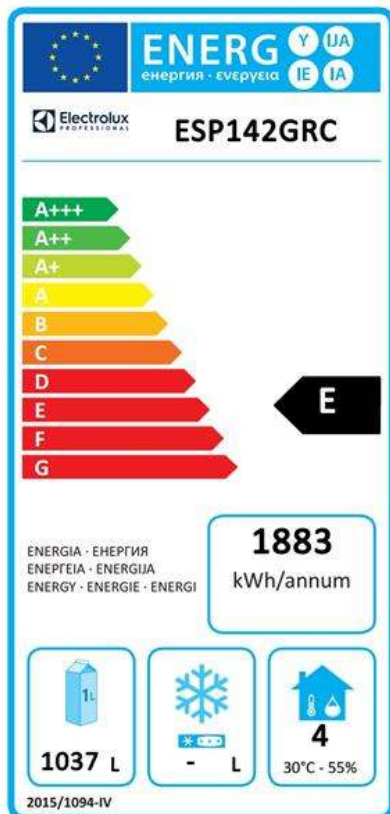
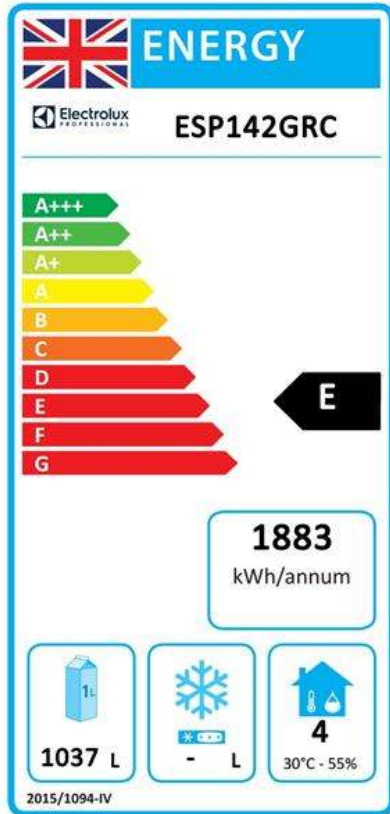


Electrolux
PROFESSIONAL

ecostore Premium
2 üvegajtós digitális hűtőszekrény,
1430lt (+2/+10) - R290

A professzionális hűtőszekrényekre és fagyasztószekrényekre vonatkozó Európai energia címkézés rendszere olyan követelményeken alapszik, amely az EU-n belül értékesített kereskedelmi hűtőszekrények minimális energiafogyasztási szabványait határozza meg. Ez arra szolgál, hogy a szakembereket az energiahatékonyság és a környezettudatosság felé terelje. Ez a címkézés az összes olyan gyártóra és importőrre vonatkozik, akik az EU piacán értékesítenek, és ez egész Európa szerte kötelező érvényű.

Fontos: minden olyan termék, amely egy meghatározott szint feletti energiát fogyaszt, 2016 július 01. után nem értékesíthető az EU-n belül.



ecostore Premium
2 üvegajtós digitális hűtőszekrény, 1430lt (+2/+10) - R290

A vállalat fenntartja a jogot arra, hogy előzetes bejelentés nélkül változtatást hajtson végre a termékeken. A nyomtatás idején minden információ megfelelő.

2024.09.16